

J165

ABSOLUTE ENCODER SERIES

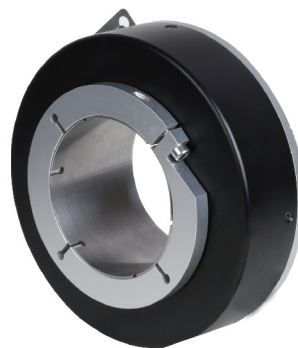
ENCODER
MILITARY APPLICATIONS

超高精度产品，精度可达到 $\pm 3''$ 。

多种安装结构可供选择。

坚固耐用，使用寿命长。

多种通信协议可供选择，抗干扰能力强



SSI® | BISS INTERFACE

电气参数 ELECTRICAL PARAMETER

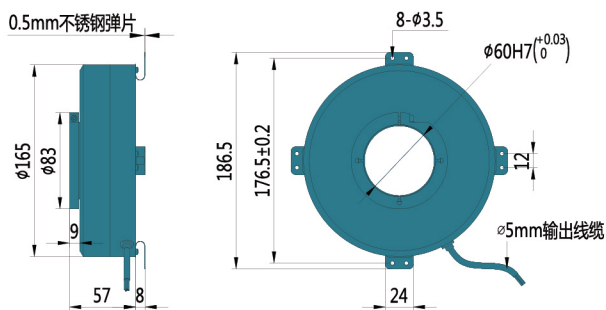
单圈分辨率	24位
多圈位数	任意
绝对精度	$\pm 3''$
供电电压	5v 10-30v
无负载消耗电流	300mA/5V
电池电压范围(仅适用多圈)	无电池
绝对值通讯协议	SSI RS232 RS485/422 ModBus-RTU BISS CAN
绝对值通讯电气标准	TIA/EIA-422-B
绝对值通讯最高传输速率	1MHz (CAN) 2MHz (SSI)
增量脉冲/转 (方波数/转)	混合式/可选脉冲
装配辅具	无
抗电磁干扰	EN 61000-6-2
电磁发射	EN 61000-6-3

机械参数 THE MECHANICAL PARAMETERS

尺寸	见下面附图
工作转速	$\leq 1000\text{r/min}$
允许轴向窜动	$\pm 0.1\text{ mm}$
允许径向窜动	$\pm 0.1\text{ mm}$
工作温度范围	$-40\text{...}+85^\circ\text{C}$ (可订制)
允许最大相对湿度	$< 98\%$
防护等级	IP65
震动冲击	GJB
材质	主体/不锈钢 轴/不锈钢


图纸说明

T01
DRAWING



选型说明



种类	J系列									
J-绝对式 K-增量式 T-开拓者 F-分体式	C-常规 M-多圈 N-无磁 L-拉绳 D-磁电									
	<table style="width: 100%; border-collapse: collapse;"> <tr> <td style="border-bottom: 1px solid black;">A: 5V</td> <td style="border-bottom: 1px solid black;">S: 常温</td> <td style="border-bottom: 1px solid black;">默认码制: 二进制</td> </tr> <tr> <td style="border-bottom: 1px solid black;">B: 10-30V</td> <td style="border-bottom: 1px solid black;">N: 低温-40°C</td> <td style="border-bottom: 1px solid black;">G: 格雷码</td> </tr> <tr> <td style="border-bottom: 1px solid black;">C: 额定</td> <td style="border-bottom: 1px solid black;">N1: 底纹-55°C</td> <td></td> </tr> </table>	A: 5V	S: 常温	默认码制: 二进制	B: 10-30V	N: 低温-40°C	G: 格雷码	C: 额定	N1: 底纹-55°C	
A: 5V	S: 常温	默认码制: 二进制								
B: 10-30V	N: 低温-40°C	G: 格雷码								
C: 额定	N1: 底纹-55°C									

接线说明

颜色 协议	红	黑	蓝	绿	黄	白	屏蔽
RS485/ Modbus	VCC	GND	A	B			G
RS422	VCC	GND	TXD+	TXD-	RXD+	RXD-	G
SSI	VCC	GND	DATA+	DATA-	CLOCK+	CLOCK-	G
CAN	VCC	GND	CANH	CANL			G
BISS	VCC	GND	DATA+	DATA-	CLOCK+	CLOCK-	G